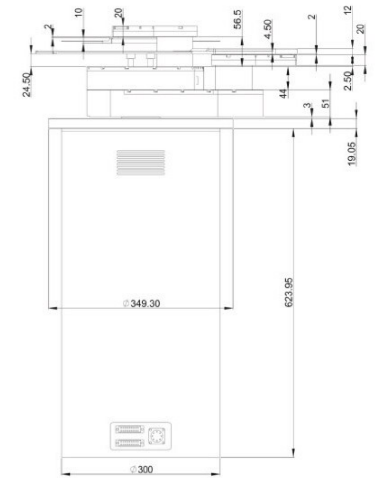
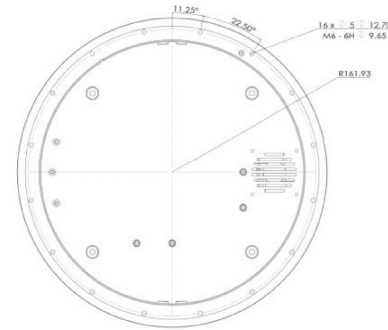


半导体机器人与设备 Semiconductor Robot and Equipment

真空直驱机械手 SRBZ783A-CDS

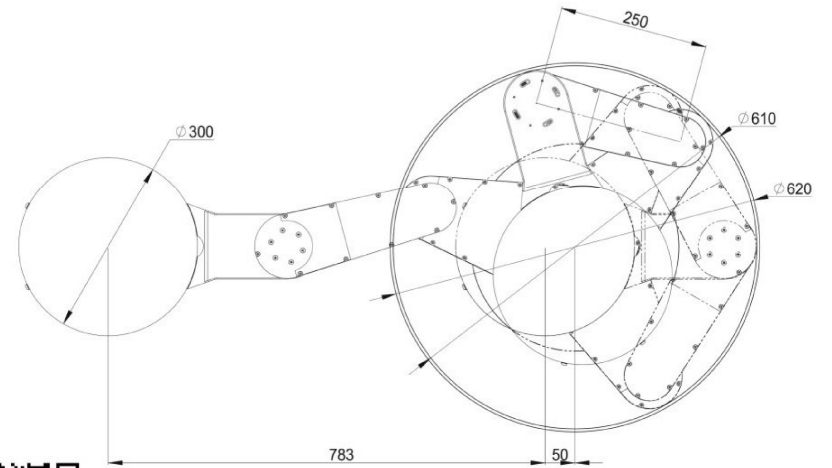


产品特点	应用领域
<ul style="list-style-type: none"> <li>□ 直驱静密封 Direct drive, static sealing</li> <li>□ 高耐真空度 High vacuum performance</li> <li>□ 3轴同心 3-Axis concentric</li> <li>□ 双臂设计, 4自由度 4 Axis with Dual-Arm</li> <li>□ 碰撞保护功能 Collision protect function</li> <li>□ 动态纠偏功能 AWC function</li> <li>□ 耐高温 Heat-Resistant</li> <li>□ 耐腐蚀 Corrosion-Resistant</li> <li>□ SEMI认证 SEMI certification</li> <li>□ 提供接口及末端定制 Customer tailored for interface &amp; end effector</li> </ul>	<ul style="list-style-type: none"> <li>□ ETCH</li> <li>□ PVD</li> <li>□ CVD</li> <li>□ MEMS</li> </ul>



Specification

结构形式 Mechanical Strucure	柱坐标型/SCARA型 Cylindrical Coordinate/SCARA	
自由度数 DOF	4	
负载能力 Payload	0.7kg	
盘径尺寸 Object Size	200mm/300mm	
最大回转直径 Maximum Swing diameter	620mm	
最大运动范围 Moving Range	升降轴(Z轴) Up/Down(Z)-Axis	35mm
	回转轴(T轴) Rotational(T)-Axis	infinite rotation
	伸展轴(R轴) Extension(R)-Axis	R783mm
最大速度 Maximum Moving Speed	升降轴(Z轴) Up/Down(Z)-Axis	80mm/s
	回转轴(T轴) Rotational(T)-Axis	120°/s
	伸展轴(R轴) Extension(R)-Axis	250mm/s
重复定位精度 Repeatability	升降轴(Z轴) Up/Down(Z)-Axis	±0.05mm (3σ)
	回转轴(T轴) Rotational(T)-Axis	±0.003° (3σ)
	伸展轴(R轴) Extension(R)-Axis	±0.05mm (3σ)
耐真空度 Base Pressure	10 <sup>-6</sup> Pa	
洁净度 Clean Class	CLASS 1	
主机重量 Body Weight	41 kg	
电源 Power Supply	VAC 220V±10%	



扫描添加新松微信  
实时了解新松动态

http://www.siasun.com  
新浪微博: http://weibo.com/siasunrobot  
Add: 中国沈阳浑南新区金辉街16号